

LED道轨变焦灯说明书

变焦灯具光斑均匀过渡柔和, 具有亮度调节及焦距调节灵活实用, 适用于美术馆、博物馆等展馆的文物展览照明。

一、安全警告

1. 检查输入电压是否与本产品匹配。
2. 禁止放置在雨淋和潮湿场所, 以免发生触电危险。
3. 本灯具的光源LED模块不可更换。

二、功能特点

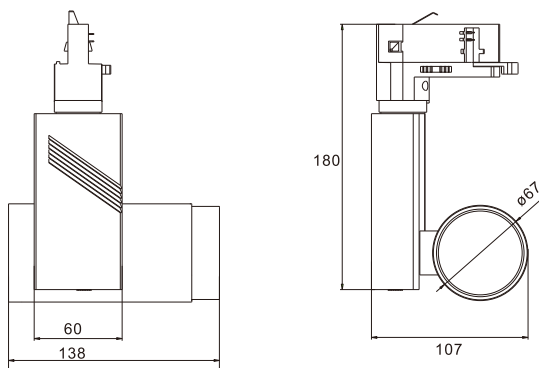
1. 0-100%亮度调节, 调节灯光柔和稳定细腻, 无闪烁现象。
2. 可旋转调节焦距角度15°~55°范围, 适应不同大小展示物。
3. LED的刷新频率高, 可以满足摄像要求。
4. 灯具使用四线轨道头, 安装方便角度调节灵活。

三、技术参数

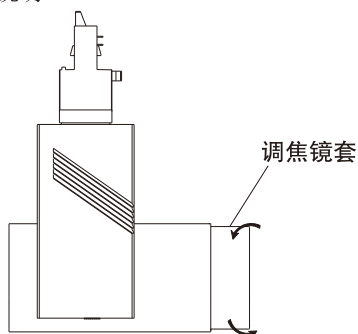
型号:	H3228	防护等级:	IP20
额定电压:	220V ~ 50Hz	额定电流:	0.09A
光源功率:	14.4W	额定功率:	19W
功率因素:	0.9	显色指数:	>90
角度:	15-55°	色温:	3000K/4000K
调光范围:	0-100	旋转角度:	水平 0-360° 竖直 0-355°
主体材质:	铝合金	重量:	0.71Kg
外形尺寸:	L138 X W107 X H180 mm		
光学镜片:	扩散片1.2X/1.5X/2.5X、拉伸片10X40°/15X45° (选配)		

四、操作说明

1. 灯具尺寸图



2. 调焦说明



焦距调节

手握灯具旋转调焦镜套使焦距变化实现光斑角度从15°~55°范围变化。